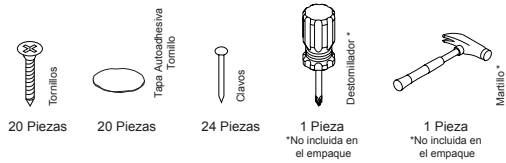
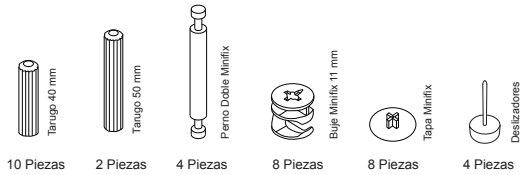


Biblioteca
 cubos 2 x 3
Manual de Instrucciones
BOCU-010-000-WEWE **Wengue**

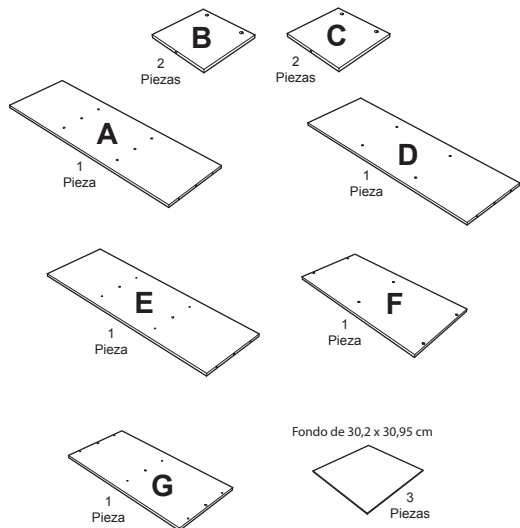


Para armar este mueble necesitas:

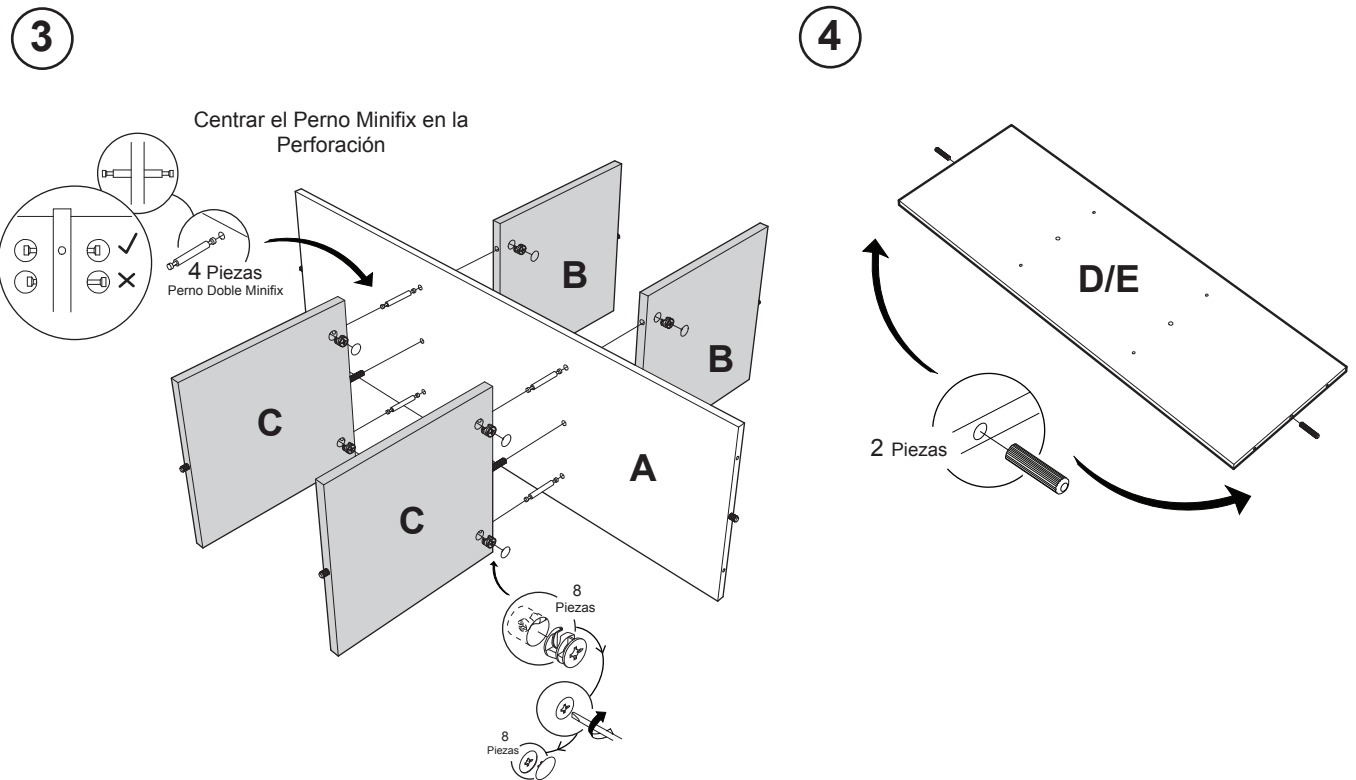
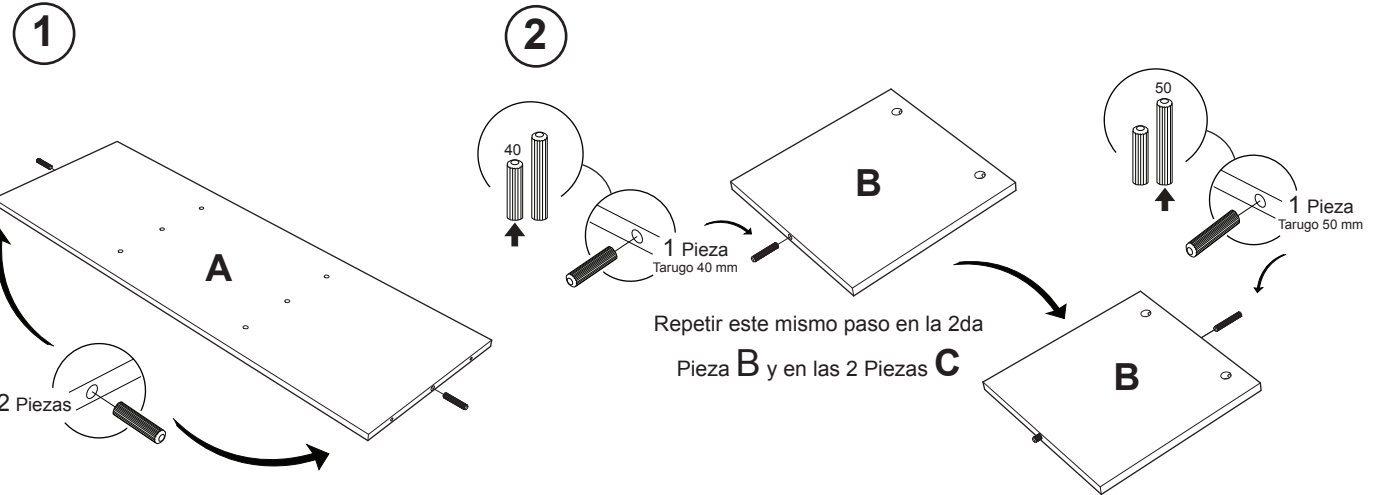


Nota: Se incluyen piezas adicionales de repuesto

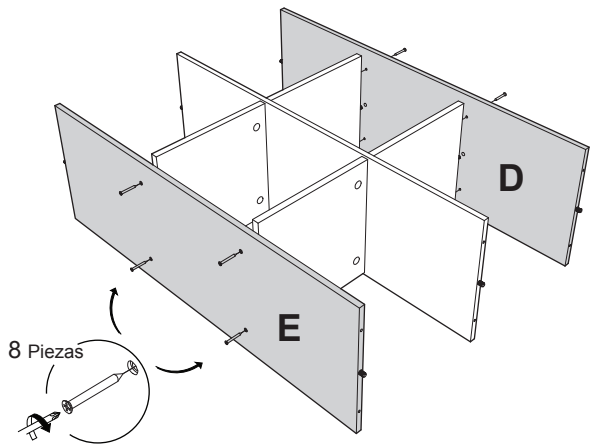
Partes Tableros:



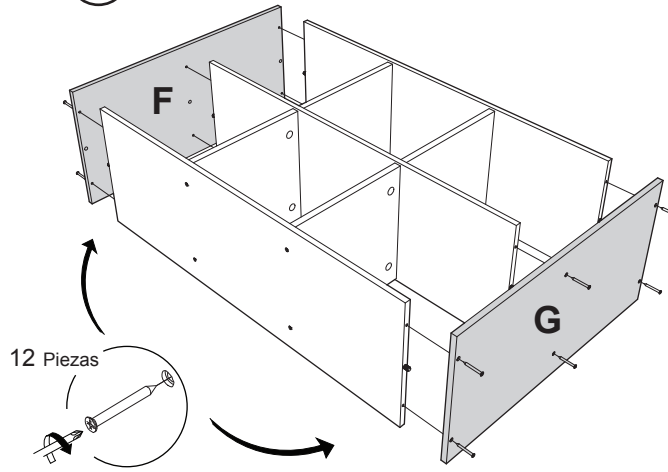
Pasos de Armado



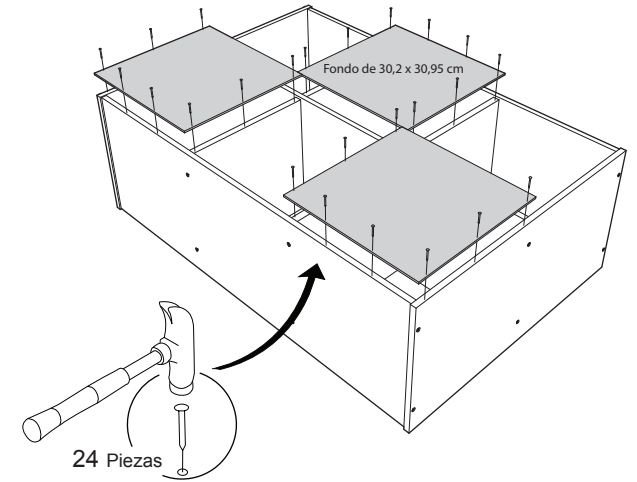
5



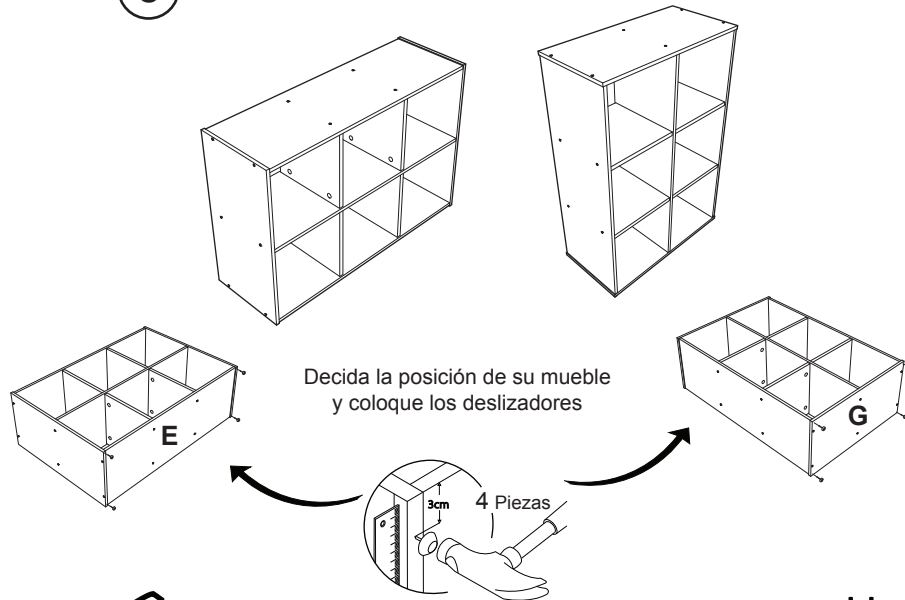
6



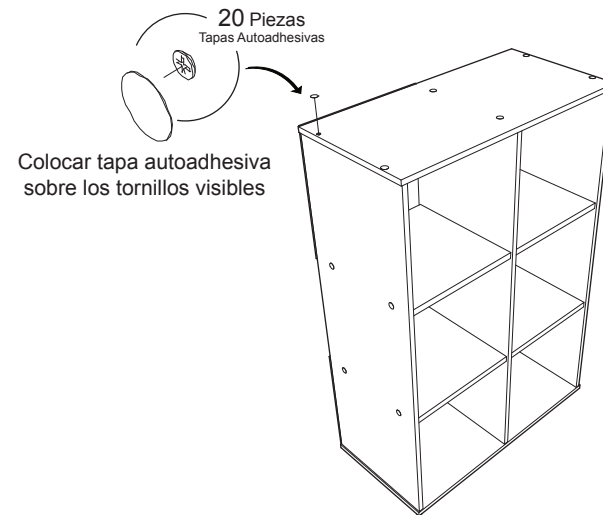
7



8



9

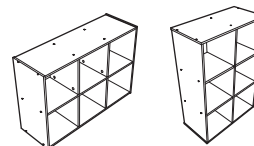


Para cualquier consulta sobre cómo armar tu mueble puedes comunicarte con nosotros al
0-800-ARMALOS (2762567)
 Lunes a Viernes de 8:30 a 12:00 am. y 1:30 a 4:30 pm.



Visita nuestra página web
www.casalista.com.ve

Uso



- Peso máximo por repisa 2 Kg.
- No permitas que el niño suba o juegue con el mueble que no esté diseñado para él.